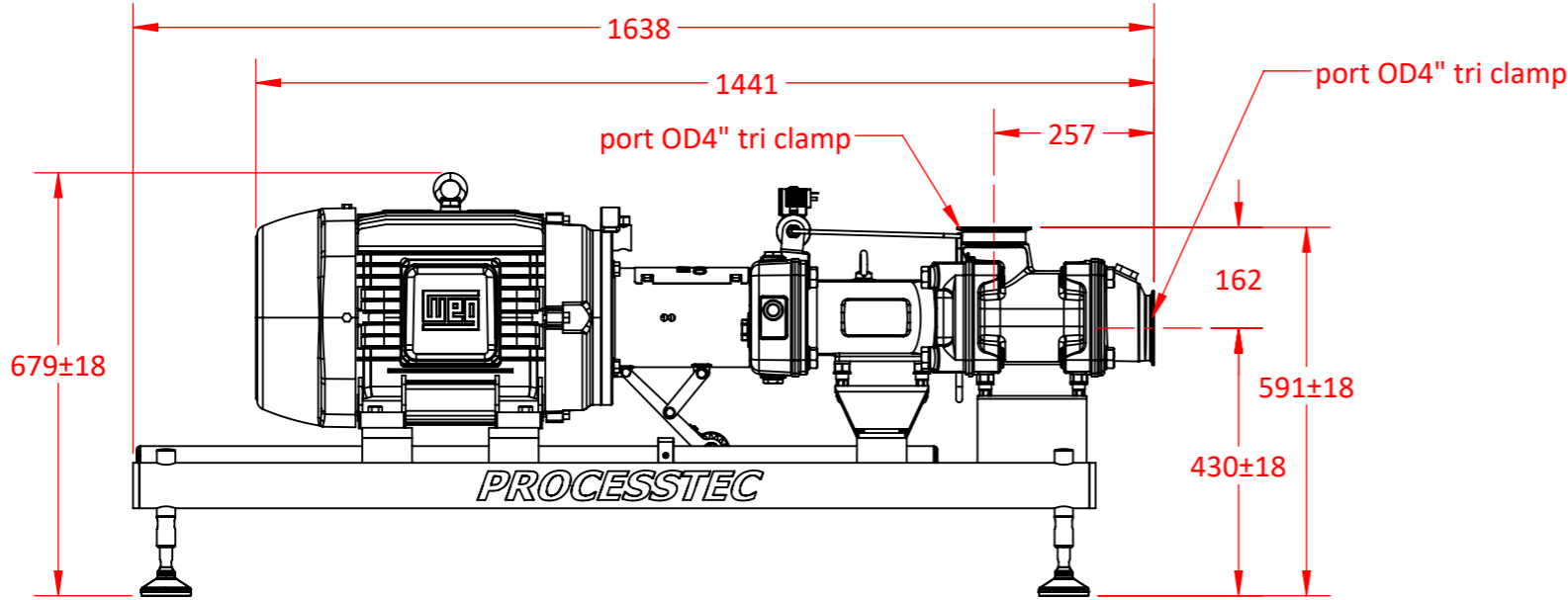
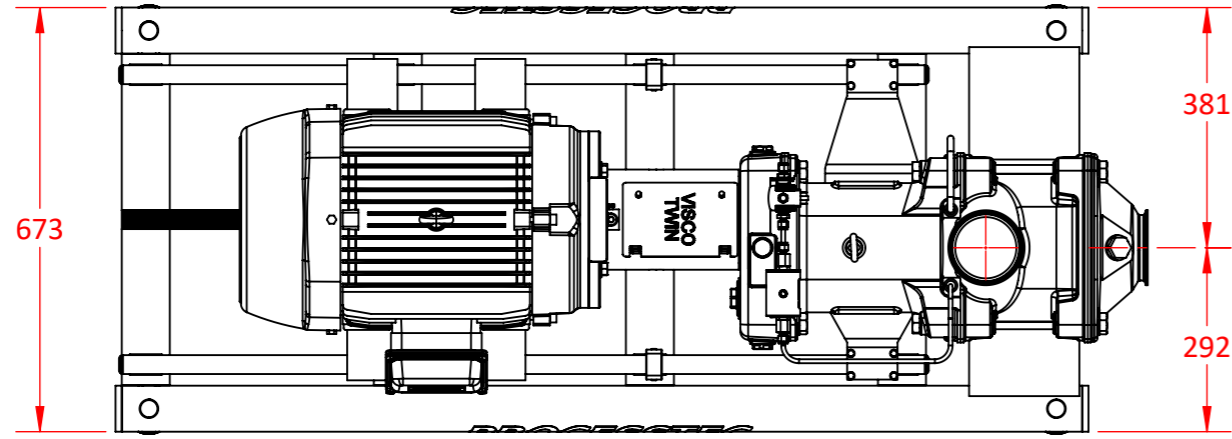
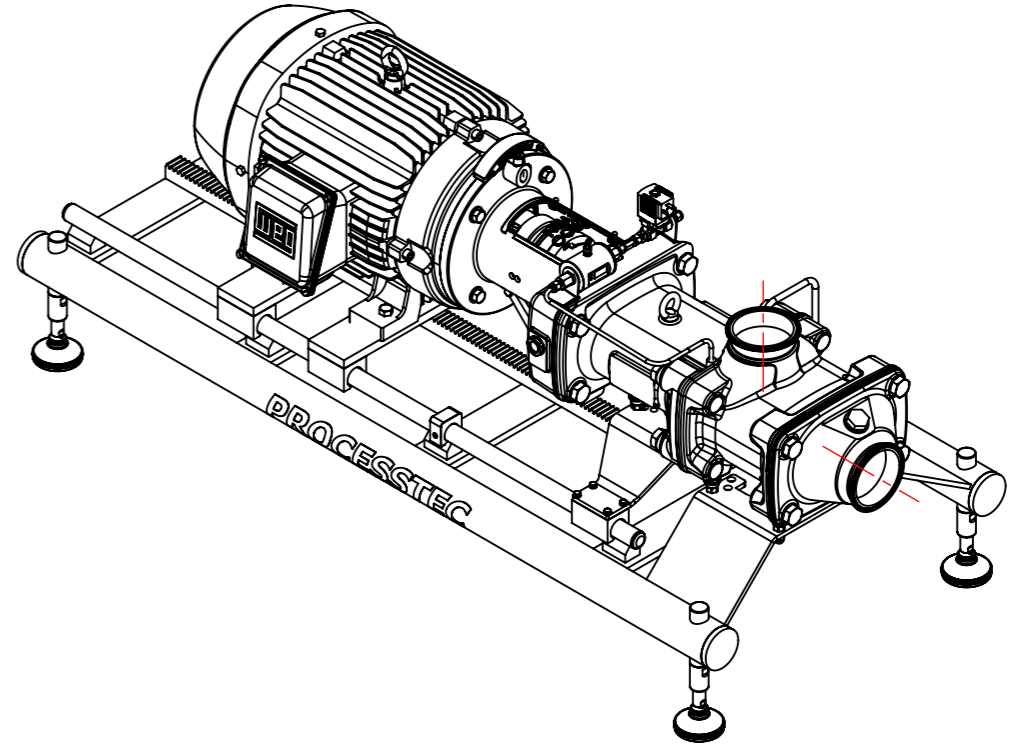
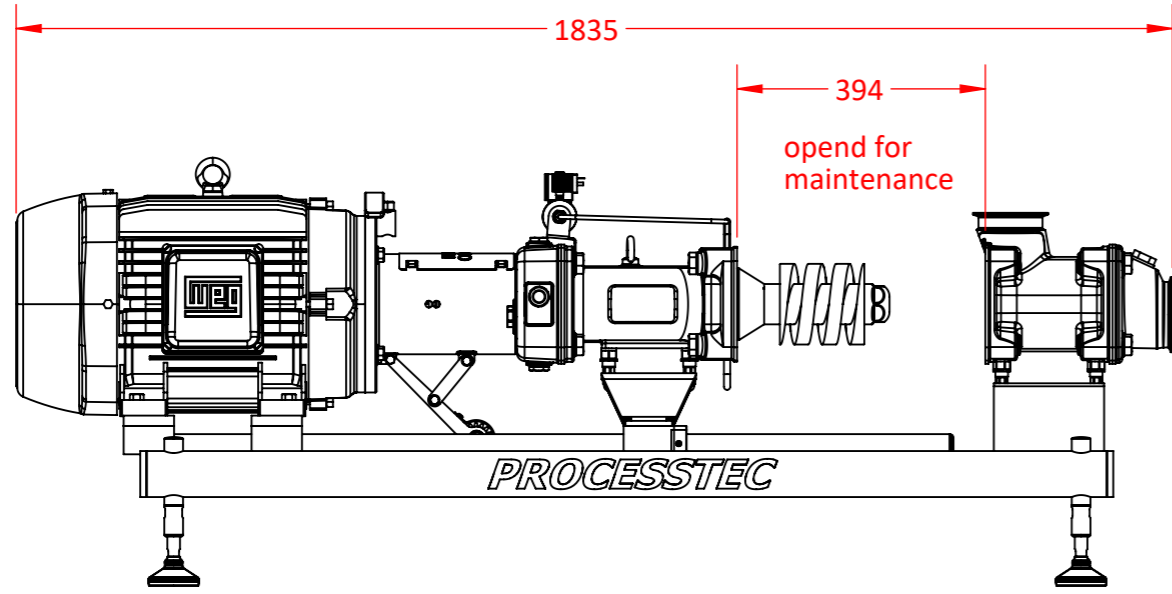


For this drawing we reserve all rights.
This drawing may not be reproduced,
by whatever means, nor made available to third
parties without prior permission by us.

Für diese Zeichnung behalten wir uns alle
Rechte vor. Ohne unsere vorherige Zustimmung
darf diese Zeichnung weder vervielfältigt noch
Dritten zugänglich gemacht werden.

Originalgröße
A3
original size

8 7 6 5 4 3 2 1



ISO 13715
+0,5 / +0,05
-0,05 / -0,5

PROCESSTEC
GET TOMORROWS TECHNOLOGY TODAY

Missing dimensions see 3D model
Dimensions mm

Allgemeintoleranzen nach DIN: General tolerance acc. to DIN: DIN ISO 13920-B		Vergleichstabelle für Oberflächenangabe				
		DIN 3141	▽	▽▽	▽▽▽	▽▽▽▽
		DIN ISO 1302	▽	12,5 / ▽	3,2 / ▽	0,8 / ▽ 0,1 / ▽
Datum / Date: 01.11.2024 Name / Name: TCO		Benennung / Description: Processtec Viscotwin VT130 with Motor NEMA-280 on Frame No. 4				
Bearb. / Changed: Freigeber / Release: Material / Material: Gewicht / Weight: 323265.36 g Projekt / Project:		Zeich.-Nr. / Drawing-Nr.: 001024				
		Version: Revision: -			a C-ID: tba	
		Maßstab / Scale: 1:20		material: sheet: 1 o.sheets: 1		

VERSIONS			
AREA	VERSION	DESCRIPTION	DATE
	A	create new	09.08.2024

8 7 6 5 4 3 2 1