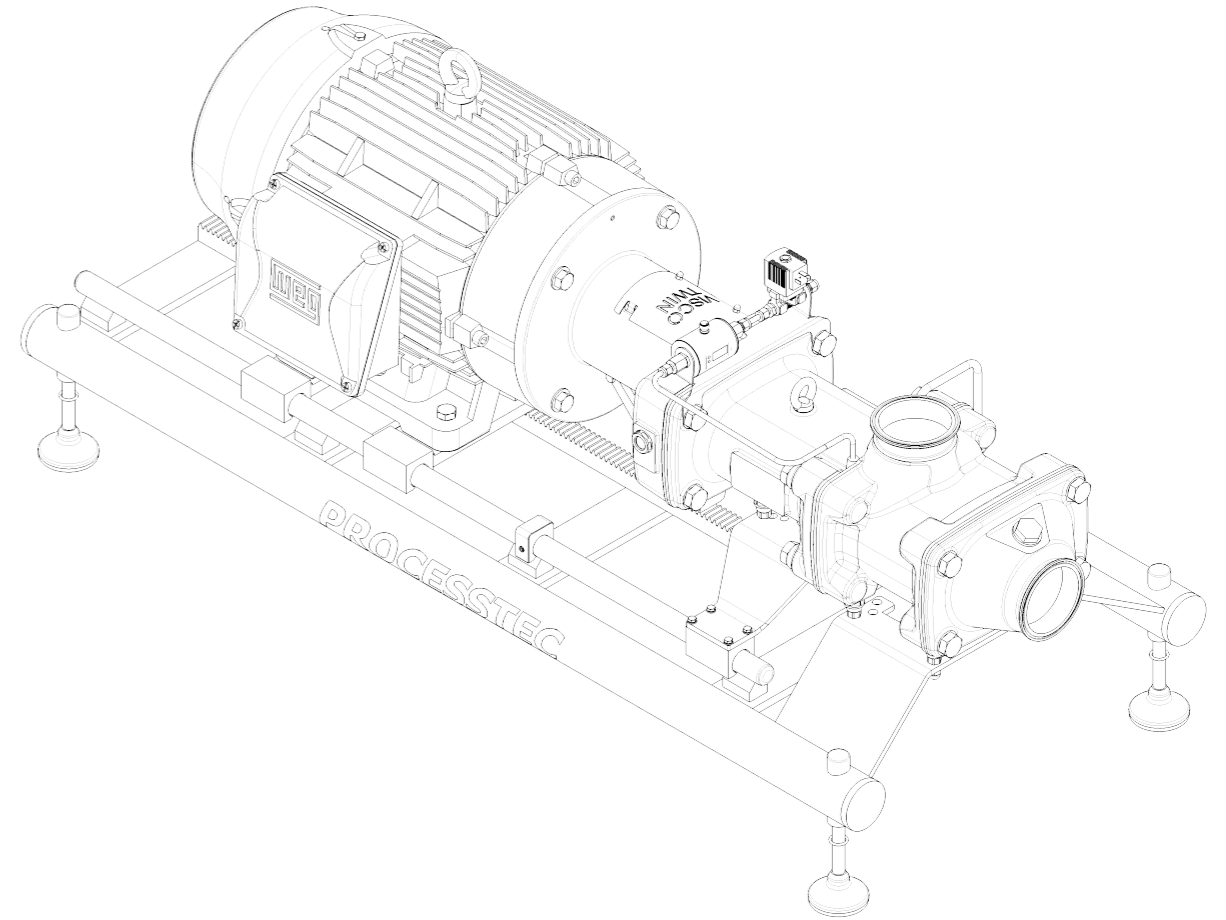
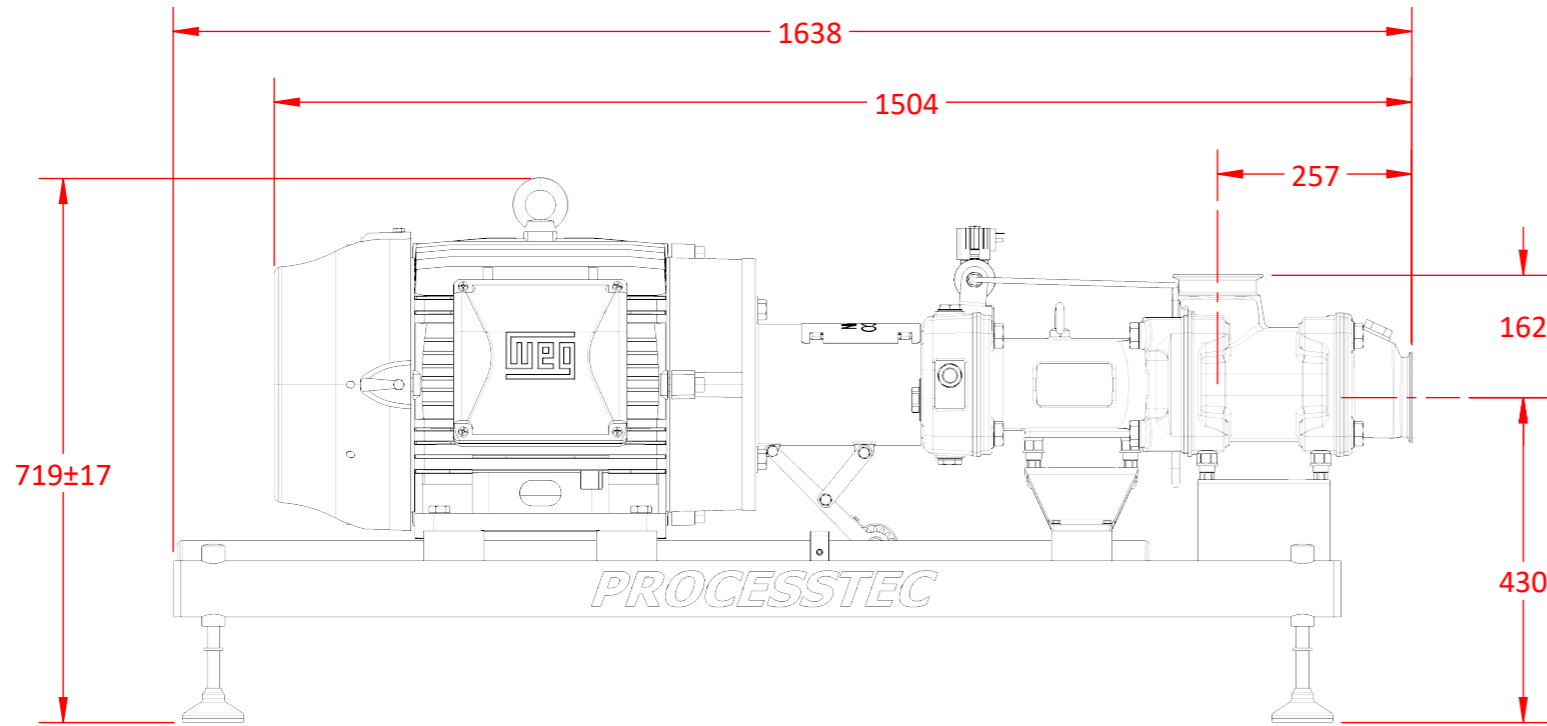
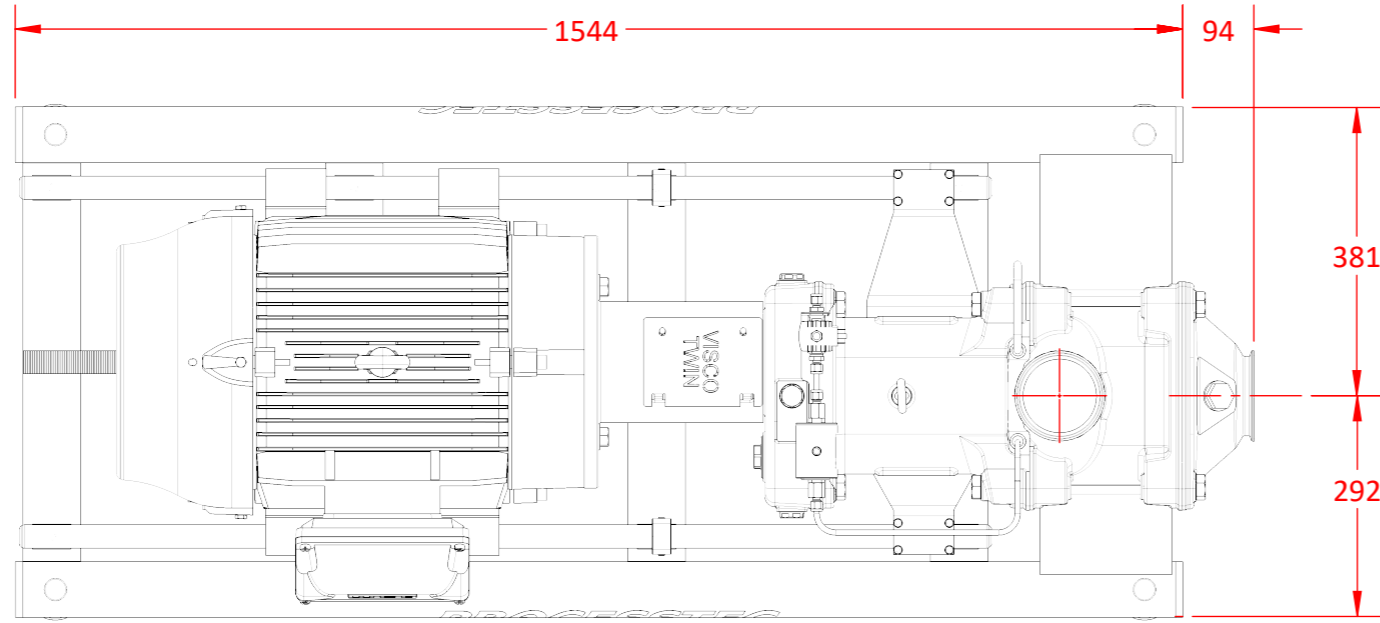


For this drawing we reserve all rights.
The drawing may not be reproduced,
by whatever means, nor made available to third
parties without prior permission by us.

Für diese Zeichnung behalten wir uns alle
Rechte vor. Ohne unsere vorherige Zustimmung
darf diese Zeichnung weder vervielfältigt noch
Dritten zugänglich gemacht werden.

Originalgröße
A3
original size



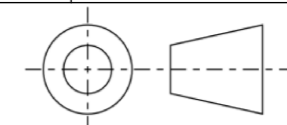
ISO 13715
 $\begin{matrix} +0,5 \\ +0,05 \end{matrix}$ $\begin{matrix} -0,05 \\ -0,5 \end{matrix}$

PROCESSTEC
GET TOMORROWS TECHNOLOGY TODAY

Missing dimensions see 3D model Dimensions mm

Allgemeintoleranzen nach DIN: General tolerance acc. to DIN:		Vergleichstabelle für Oberflächenangabe				
		DIN 3141	∇	∇	∇	∇
		DIN ISO 1302	∇	12,5/ ∇	3,2/ ∇	0,8/ ∇ 0,1/ ∇
Datum / Date: DD/MM/YYYY		Name / Name:				
Bearb. / Changed:		Benennung / Description:				
Freigeber / Release:		Twin Screw Pump VT130 with Motor NEMA320 on Frame No.4				
Material / Material:		Zeich.-Nr. / Drawing-Nr.:				
Gewicht / Weight:		material:				
Projekt / Project:		sheet: 1 o.sheets: 1				
		Version: Revision:				
		POS: C-ID:				

VERSIONS			
AREA	VERSION	DESCRIPTION	DATE
	A	create new	09.08.2024



(001024)